

FAHRRAD- ANLEHNSYSTEM TRACK

Das preiswerte und zweckmäßige Fahrrad-Anlehnsystem. Keine Beton- und Fundamentarbeiten. Aufstellen – fertig!

- Vorbereitet für Reihenverbindung und Bodenbefestigung, immer wieder erweiterbar.
- Optimierte Diebstahlsicherung durch Befestigungsmöglichkeit des Fahrradrahmens an der integrierten Stahlöse.
- Verschraubbare robuste Stahlrohrkonstruktion, Ø 48 mm. Montage auf stabilem Grundrahmen aus Winkelstahl. Korrosionsschutz und wertbeständig durch Feuerverzinkung.
- Minimale Frachtkosten, da zerlegt im Karton.
- Schrauben und Montageanleitung beiliegend.
- Versand in recycelbarer Verpackung.

Bicycle Rest System TRACK

The price-favourable and functional upright bike parking system.

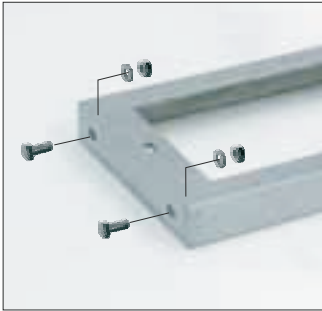
No concreting and no foundations needed.

Just assemble in position – and it's ready to use!

- *Supplied ready for extending in rows and for floor fastening. Can be extended as required.*
- *Optimised anti-theft protection through the possibility of using a lock to attach the bike frame to the integrated steel eye loops.*
- *Robust screw-fastening steel design, 48 mm diameter. Assembly on fixed base frame of angle irons. Corrosion protected using hot galvanisation; retains its value.*
- *Minimal freight costs, since the product is supplied boxed in parts.*
- *Supplied with screws and assembly instructions.*
- *Shipped in recyclable packaging.*



Modell TRACK 33
Model TRACK 33



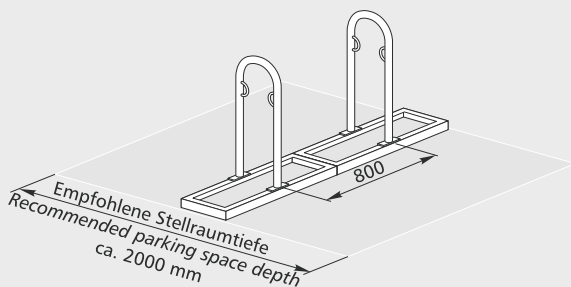
**Vorbereitet für Reihen-
verbindung
und Bodenbefestigung.**
*Supplied ready for extending
in rows and floor fastening.*



**Optimierte Diebstahlsicherung:
Befestigung am Fahrradrahmen.**
*Optimised anti-theft protection:
fastens to frame of bike.*

Anzahl der Module <i>No. of modules</i>	1	2	3	4	5	6
Einstellplätze <i>No. of spaces</i>	2	4	6	8	10	12
Länge in mm <i>Length in mm</i>	850	1700	2550	3400	4250	5100

TRACK		Modell <i>Model</i>	TRACK 31	TRACK 32	TRACK 33	TRACK 34	TRACK 35	TRACK 36
	Feuerverzinkt <i>Hot galvanised</i>	Art.-Nr. <i>Item No.</i> Preis € <i>Price €</i>	105500019 96.-	105500020 188.-	105500021 269.-	105500022 361.-	105500023 456.-	105500024 538.-
	Feuerverzinkt und pulverbeschichtet <i>Hot galvanised and powder-coated</i>	Art.-Nr. <i>Item No.</i> Preis € <i>Price €</i>	105500025 135.-	105500027 264.-	105500026 384.-	105500028 517.-	105500029 649.-	105500030 769.-



Modell TRACK 32
Model TRACK 32

Auslieferung in 24 Std.
Shipment within 24 hrs.