

STANDPARKER FÜR RENNÄDER 4000 SR

Der "Schmale" – optimal für Rennräder.

- Besonders geeignet für schmale Rennradreifen.
Hohe Standfestigkeit durch Bügelabstand von 28 mm.
- Radabstand 350 mm.
- Sonstige Details siehe Seiten 46/47.
- Kompatibel mit Modellreihe 4000.

STAND PARKER FOR ROAD BIKES 4000 SR

The "narrow one" – ideal for road bikes.

- Especially designed for narrow road bike tyres.
Extra stability through 28 mm hoop spacing.
- 350 mm distance between wheels.
- Further details see pages 46/47.
- Compatible to model 4000.

Neu! New!

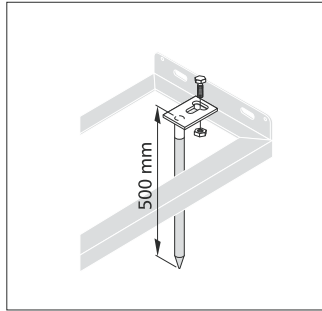


Modell 4053 SR
Model 4053 SR



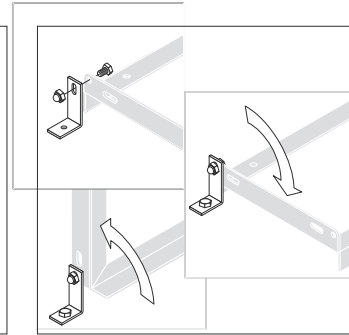
Passend für Rennradreifen bis 28 mm.

Suitable for road bike tyres widths up to 28 mm.



Bodenanker (2er-Set)
Ground tie-bolts (set of 2)

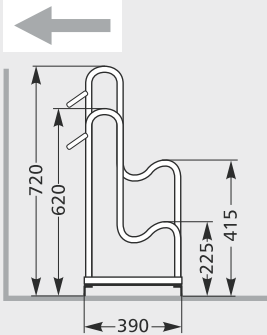
Art.-Nr. Item No. 105000003
Preis je Paar € **19.60**
Price per pair €



Bodenmontage-Winkel (2er-Set)
Floor mounting angle iron (set of 2)

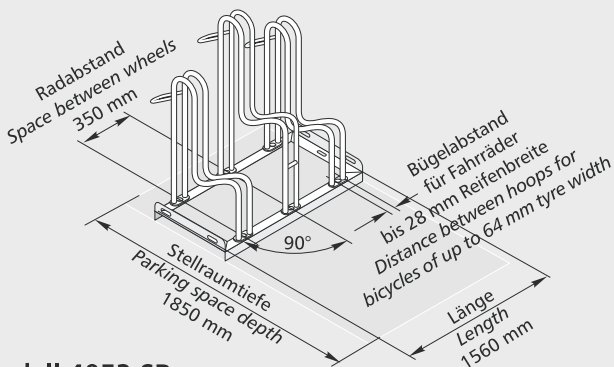
Art.-Nr. Item No. 105000002
Preis je Paar € **6.50**
Price per pair €

Einstellplätze Länge in mm	No. of spaces Length in mm	2 700	3 1050	4 1400	5 1750
Einseitige Radeinstellung, 90° <i>One-sided parking, 90°</i>					
	Modell <i>Model</i>	4052 SR	4053 SR	4054 SR	4055 SR
	Art.-Nr. <i>Item No.</i>	105800092	105800093	105800094	105800095
	Preis € <i>Price €</i>	89.-	119.-	159.-	199.-
	Art.-Nr. <i>Item No.</i>	105800096	105800097	105800098	105800099
	Preis € <i>Price €</i>	118.-	168.-	225.-	281.-



Feuerverzinkt
Hot galvanised

Feuerverzinkt und pulverbeschichtet
Hot galvanised and powder-coated



Modell 4053 SR
Model 4053 SR