

MODULSYSTEM



Modular System

Das Multitalent mit ungewöhnlicher Flexibilität. Einzigartig variabel, ob für Wand- oder Standmontage, ob für ein- oder zweiseitigen Gebrauch.

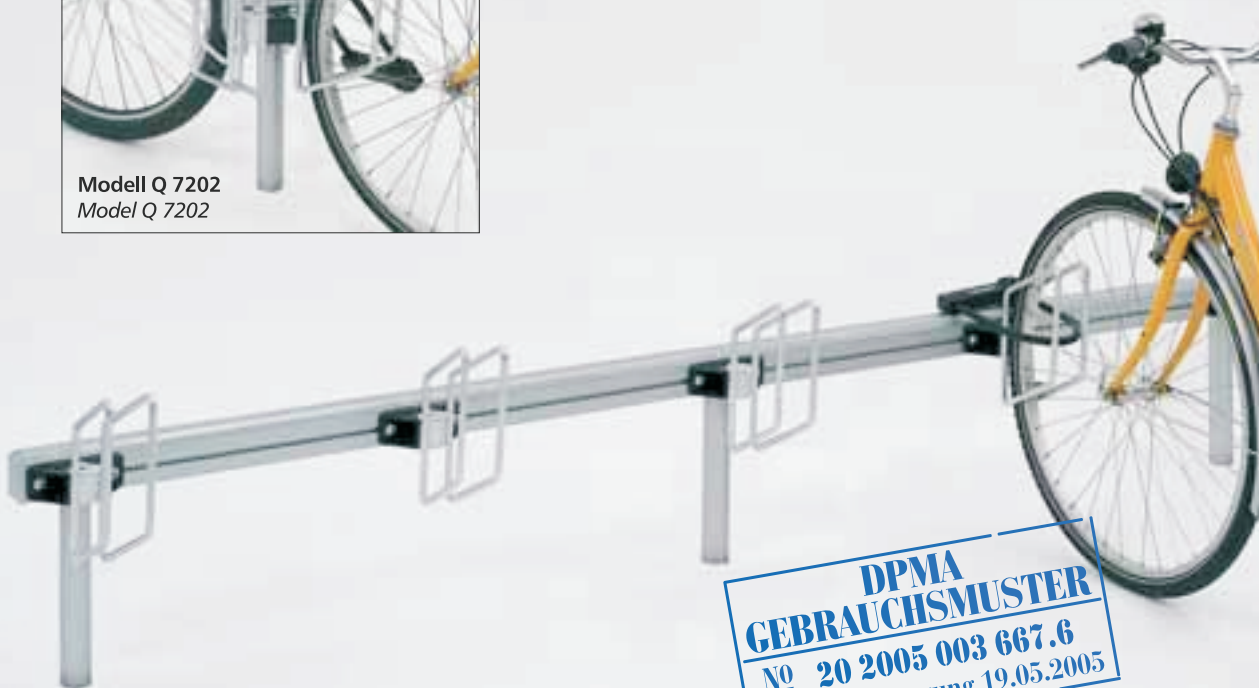
- Individuell positionierbare TRIWAY®-Systemadapter für Radeinstellungen 90° oder 45° nach links/rechts.
- Raumkomfort für moderne Fahrräder mit breitem Lenker. Seitlich verstellbarer Montageabstand der Einparkbügel.
- Hochwertige TRIWAY®-Systemschiene aus Aluminium mit eleganten Endstücken aus Aluminiumguss.
- Stabile Einparkbügel aus verzinktem Rundstahl bieten festen Halt auch für Mountainbikes bis 55 mm Reifenbreite.
- Wahlweise zum Einbetonieren oder mit Fußplatten zum Aufdübeln.
- Stellraumtiefe bei einseitiger Radeinstellung ca. 1950 mm, bei zweiseitiger Radeinstellung ca. 3800 mm.
- Preiswerter schneller Versand der Baugruppen per Paketdienst.
- Versand in recycelbarer Verpackung.

The multi-talented product offering exceptional flexibility. Uniquely adaptable, whether for wall mounting or stand-alone assembly, and whether for single-sided or two-sided parking

- TRIWAY™ system adapter can be positioned individually for parking 90° or 45° left/right.
- Adequate space for modern bikes with wide handlebars. Width-adjustable spacing between parking hoops.
- High-quality TRIWAY™ system tracks in aluminium with elegant end-pieces in cast aluminium.
- Fixed parking hoops in galvanised round steel provide a firm anchorage, even for mountain bikes with up to 55 mm tyre width.
- Can be supplied for direct grouting in concrete or with base plates for bolting on.
- Parking space depth for single-sided parking approx. 1950 mm, for two-sided parking approx. 3800 mm.
- Price-favourable and rapid shipping of components using parcel post.
- Shipped in recyclable packaging.

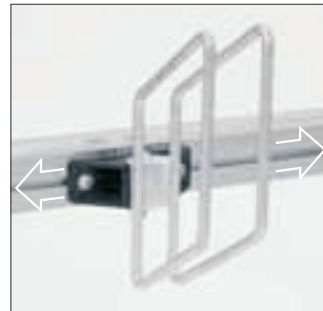
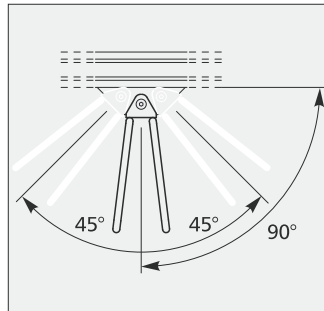
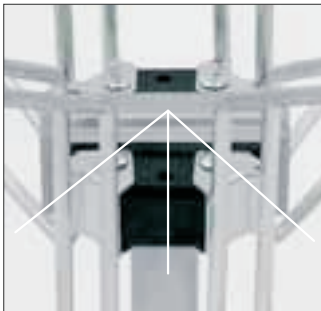


Modell Q 7202
Model Q 7202



Modell Q 7175
Model Q 7175

**DPMA
GEBRAUCHSMUSTER**
№ 20 2005 003 667.6
Tag der Eintragung 19.05.2005



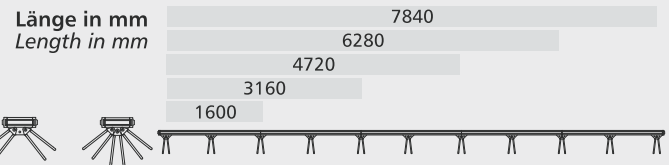
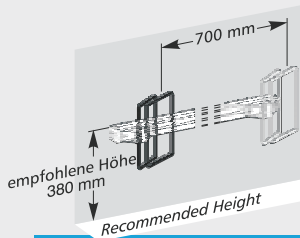
Individuell positionierbare TRIWAY®-Systemadapter für Radeinstellungen 90° oder 45° links/rechts.

TRIWAY® system adapter. Can be positioned individually. For parking 90° or 45° left/right.

Breiter Lenker? Seitlich verstellbarer Montageabstand der Einparkbügel.

Wide handlebars? Width-adjustable spacing between parking hoops.

Wandmontage *For wall mounting*



QUADRO	Modell Model	Einstellplätze No. of spaces								
		1	2	3	3	5	7	9	11	
	Art.-Nr. Item No.	105500040	105500041	105500042	105500043	105500044	105500101	105500046	105500047	
	Preis € Price €	76.-	87.-	97.-	152.-	222.-	292.-	362.-	433.-	

Standmontage, einseitige Einstellung *Stand-alone assembly, one-sided parking*

QUADRO	Modell Model	Q 7101	Q 7102	Q 7103	Q 7173	Q 7175	Q 7177	Q 7179	Q 7181
<p>Zum Einbetonieren <i>For setting in concrete</i></p>	Art.-Nr. Item No.	105500048	105500049	105500050	105500054	105500055	105500056	105500057	105500058
	Preis € Price €	97.-	108.-	119.-	203.-	298.-	393.-	488.-	583.-
<p>Zum Aufdübeln <i>For bolting on</i></p>	Modell Model	Q 7301	Q 7302	Q 7303	Q 7373	Q 7375	Q 7377	Q 7379	Q 7381
	Art.-Nr. Item No.	105500051	105500052	105500053	105500059	105500060	105500061	105500062	105500063
	Preis € Price €	97.-	108.-	119.-	203.-	298.-	393.-	488.-	583.-

Standmontage, zweiseitige Einstellung *Stand-alone assembly, two-sided parking*

QUADRO	Modell Model	Einstellplätze No. of spaces							
		2 x 1	2 x 2	2 x 3	2 x 3	2 x 5	2 x 7	2 x 9	2 x 11
<p>Zum Einbetonieren <i>For setting in concrete</i></p>	Art.-Nr. Item No.	105500064	105500065	105500066	105500070	105500071	105500072	105500073	105500074
	Preis € Price €	108.-	119.-	130.-	263.-	399.-	533.-	669.-	802.-
<p>Zum Aufdübeln <i>For bolting on</i></p>	Modell Model	Q 7401	Q 7402	Q 7403	Q 7473	Q 7475	Q 7477	Q 7479	Q 7481
	Art.-Nr. Item No.	105500067	105500068	105500069	105500075	105500076	105500077	105500078	105500079
	Preis € Price €	108.-	119.-	130.-	263.-	399.-	533.-	669.-	802.-

Auslieferung in 72 Std.
Shipment within 72 hrs.