

WERBE- FAHRRAD-ANLEHNSYSTEM CORNER Promo

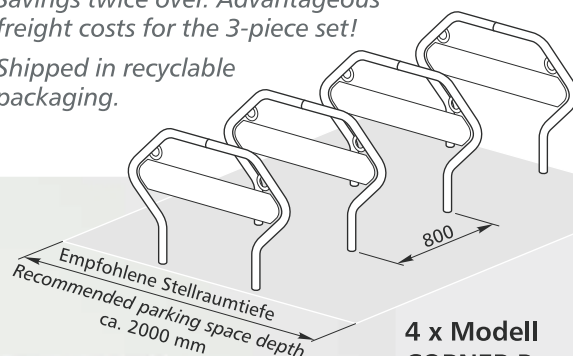
Für Ihre "anlehnsbedürftigen" Kunden.
Blickfang und Werbeträger.

- Jede Fahrradgröße und jeder Fahrradtyp kann am Rahmen befestigt werden.
- Optimierte Diebstahlsicherung durch Befestigungsmöglichkeit des Fahrradrahmens an der integrierten Stahlöse.
- Stabiles Stahlrohr, Ø 48 mm. Korrosionsgeschützt und wertbeständig durch Feuerverzinkung.
- Unbeschriftete Text-Paneele aus weißer Alu-Verbundplatte. Wahlweise mit Beschriftung gegen Aufpreis.
- Ein- oder zweiseitig nutzbares Text-Panel, austauschbar.
- Wahlweise zum Einbetonieren oder mit Fußplatten zum Aufdübeln.
- Zerlegt im Karton. Schneller, preiswerter Versand per Paketdienst.
- Doppelt gespart: Günstige Frachtkosten bei Lieferung im 3er-Set!
- Versand in recycelbarer Verpackung.

Bicycle Rest System for Advertising CORNER Promo

For your customers who want to "rest" their bikes.
Eyecatcher and advertising space in one.

- Every size and type of bike can be attached to the frame.
- Optimised anti-theft protection through the possibility of using a lock to attach the bike frame to the integrated steel eye loops.
- Fixed tubular steel construction, 48 mm diameter. Corrosion-protected using hot galvanisation; keep its value.
- Blank text panel in white plastic sheet. Lettering on request at extra charge.
- Interchangeable text panel, usable on both sides.
- Can be supplied as options for setting in concrete or with base plates for bolting.
- Supplied dismantled in boxes. Fast, economical shipment by package post.
- Savings twice over. Advantageous freight costs for the 3-piece set!
- Shipped in recyclable packaging.



4 x Modell
CORNER Promo 10
4 x Model
CORNER Promo 10

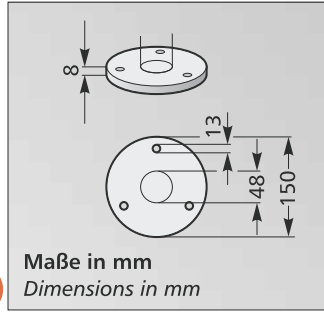


Modell CORNER Promo 10
Model CORNER Promo 10



Optimierte Diebstahlsicherung, robuste Ringöse.

Optimised anti-theft protection: encloses to frame of bike.



Maße in mm
Dimensions in mm

Alternativ: Fußplatten zum Aufdübeln.

Option: Base plate for bolting.

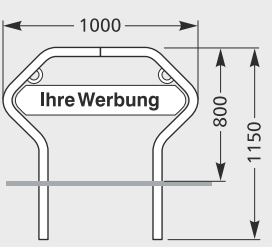


Mit individuell beschriftbarem Textpaneel.

With individual printable text panel.

Werbefläche BxH in mm Advertising space WxH in mm	1000 x 180
Einstellplätze No. of spaces	2
Länge in mm Length in mm	1070

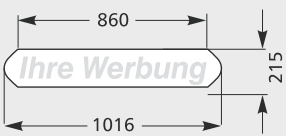
CORNER Promo Zum Einbetonieren For setting in concrete **Modell Model** Promo 10



VE=1 Stck. 1 per pack.	Art.-Nr. Item No. 105100007
VE=3 Stck. 3 per pack.	Preis € 135.-
	Art.-Nr. Item No. 105100035
	Preis € / Stck Price each € 128.-

Zum Aufdübeln For bolting **Promo 11**

VE=1 Stck. 1 per pack	Art.-Nr. Item No. 105100008
VE=3 Stck. 3 per pack	Preis € 146.-
	Art.-Nr. Item No. 105100036
	Preis € / Stck Price each € 139.-



Abmessungen Text-Paneele in mm
Dimensions of Text panels in mm

Zubehör Accessories

Text Type: Helvetica halbfett / medium (Logos und Farben a. Anfrage) (Logos and colours on request)	Beschriftung bis 20 Zeichen <i>Text up to 20 letters</i>	Art.-Nr. Item No. 105000017 Preis € 53.-
	Ersatzschild ohne Text <i>Replacement panel without text</i>	Art.-Nr. Item No. 105000001 Preis € 64.-

Auslieferung in 72 Std.
Shipment within 72 hrs.